

PROMOCJA!

Od 1 listopada 2017 r. do 31 stycznia 2018 r.

PROMOCJA MITUTOYO



SYSTEMY ZARZĄDZANIA DANYMI

► INTERFEJS USB-INPUT TOOL / KABEL USB-INPUT TOOL DIRECT

- > Urządzenia te umożliwiają bezpośrednie podłączenie przyrządów pomiarowych typu DIGIMATIC do gniazda USB bez dodatkowego oprogramowania.
- > Dane pomiarowe przekształcane są na kod klawiaturowy, umożliwiając współpracę z programami pozwalającymi na wprowadzanie danych z klawiatury (HID).
- > Wszystkie pokazane interfejsy, typu obudowanego i zintegrowane z kablem, umożliwiają podłączenie do gniazda USB ze sztywnym przypisaniem do portu COM jako kanału danych (VCP) w Microsoft® Windows®. Oprogramowanie USB-ITPAK zawiera sterownik do obsługi wirtualnego portu COM (VCP - Virtual COM Port).



USB-ITPAK obsługuje również U-Wave, bezprzewodowy system Mitutoyo, który oferuje: zasięg ok. 20 m, potwierdzanie transmisji na nadajniku (brzęczyk/dioda LED), a także niezwykłą żywotność baterii – 400.000 transmisji danych.

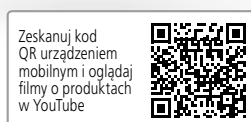


INTERFEJS USB-INPUT TOOL
Interfejs do komputera USB-INPUT TOOL z obudową, wyposażony w przycisk danych i gniazdo do przełącznika nożnego.



Nr 264-016-10
Cena katalogowa: ~~213 €~~
167 €

Interfejs USB-INPUT TOOL z opcjonalnymi akcesoriami



Zeskanuj kod QR urządzeniem mobilnym i oglądaj filmy o produktach w YouTube



06AEN846:
USB-ITPAK I KLUCZ SPRZĘTOWY USB



KABEL USB INPUT TOOL DIRECT
Kabel ze zintegrowanym interfejsem



Nr 06AFM380C
Cena katalogowa: ~~104 €~~
80 €

Kabel USB-INPUT TOOL DIRECT z opcjonalnymi akcesoriami

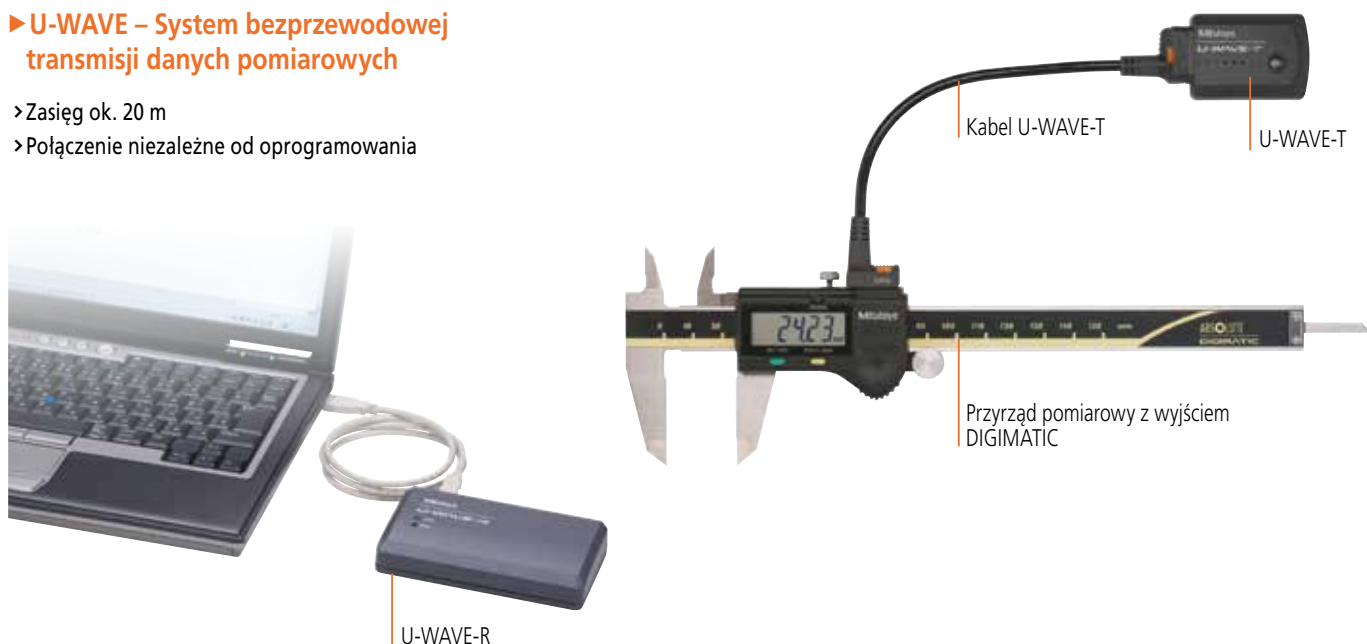
Pakiet oprogramowania **USB-ITPAK V 2.0** przeznaczony jest do wprowadzania danych z przyrządów pomiarowych wyposażonych w wyjście DIGIMATIC do arkuszy Excel® w kilku etapach

- Menedżer części (part manager) uruchamia i otwiera automatycznie arkusz Excela®
- Użytkownik może określić sekwencję zapisywania
- Użytkownik może określić zakres wprowadzania danych z przyrządu DIGIMATIC, np. aby uniemożliwić zapisywanie nieprawidłowych danych
- To oprogramowanie jest kompatybilne z następującymi produktami:
 - KABEL USB INPUT TOOL DIRECT
 - INTERFEJSY USB INPUT TOOL
 - U-WAVE

Nr	Uwagi	Cena katalogowa w €	Cena promocyjna w €
264-016-10	Interfejs do komputera z obudową (wymaga dodatkowego kabla Digimatic), wyposażony w przycisk danych (ø 18 mm) i gniazdo dla przełącznika nożnego.	213	167
06AFM380A	Kabel z wysokim stopniem ochrony IP i z przyciskiem danych (np. do suwmiarki IP67)	119	97
06AFM380B	Kabel z wysokim stopniem ochrony IP i z przyciskiem danych (np. do mikrometru IP65)	119	97
06AFM380C	Kabel z przyciskiem danych (np. do suwmiarki ABSOLUTE DIGIMATIC)	104	80
06AFM380D	Kabel podstawowy ze złączem 10-pinowym (np. do czujnika ID-F)	104	80
06AFM380E	Kabel z wtykiem okrągłym 6-pinowym (np. do mikrometru Quick)	104	80
06AFM380F	Kabel podstawowy z wtykiem prostym (np. do czujnika ID-C)	104	80
06AFM380G	Kabel z wysokim stopniem ochrony IP do czujników cyfrowych (np. do czujnika ID-N)	104	80

► U-WAVE – System bezprzewodowej transmisji danych pomiarowych

- > Zasięg ok. 20 m
- > Połączenie niezależne od oprogramowania



Nr.	Uwagi	Cena katalogowa w €	Rabat ilościowy w euro 1 – 2 szt.	Rabat ilościowy w euro 3 – 5 szt.	Rabat ilościowy w euro 6 i więcej szt.
02AZD730D	U-WAVE-T (model IP67)	163	125	120	115
02AZD880D	U-WAVE-T (model Buzzer)	163	125	120	115
02AZD810D	Odbiornik U-WAVE-R	324	249	249	249

Rodzaje kabli

02AZD790A	Kabel z wysokim stopniem ochrony IP i z przyciskiem danych (np. do suwmiarki IP67)	97	75	70	65
02AZD790B	Kabel z wysokim stopniem ochrony IP i z przyciskiem danych (np. do mikrometru IP65)	97	75	70	65
02AZD790C	Kabel z przyciskiem danych (np. do suwmiarki ABSOLUTE DIGIMATIC)	92	75	70	60
02AZD790D	Kabel z wtykiem płaskim 10-pinowym (np. dla czujnika ID-F)	87	70	65	60
02AZD790E	Kabel 6-pinowy z wtykiem okrągłym (np. dla mikrometrów Quick)	87	70	65	60
02AZD790F	Kabel z wtykiem prostym (np. dla czujników ID-C)	87	70	65	60
02AZD790G	Kabel z wysokim stopniem ochrony IP do czujników cyfrowych (np. dla czujników ID-N)	92	75	70	60



Akcesoria opcjonalne do interfejsów USB-Input Tool i U-WAVE

Nr	Nazwa	Cena katalogowa w €	Cena promocyjna w €
06AEN846	Oprogramowanie USB-ITPAK V 2.0 do zapisywania danych w arkuszu Excel®	228	180
06ADV384	Adapter przełącznika nożnego USB Footswitch	104	81
937179T	Przełącznik nożny	44	-



PRZEŁĄCZNIK NOŻNY 937179T
z adapterem USB przełącznika nożnego 06ADV384 (wymaga oprogramowania USB-ITPAK)

SUWMIARKI



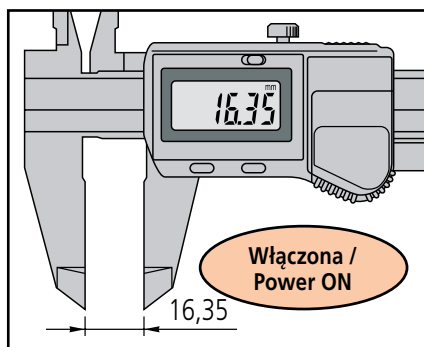
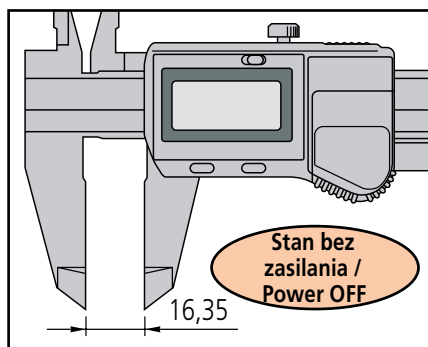
Nr	Zakres [mm]	Dokładność [mm]	Odczyt	Wyjście danych	Podziałka [mm]	Głębokościomierz	Uwagi	Świadectwo kontroli	Cena katalogowa w €	Cena promocyjna w €
530-104	0 – 150**	± 0,05	Noniusz		0,05 (1/128")	Płaski			29	23
530-122	0 – 150	± 0,03	Noniusz		0,02	Płaski			35	25
500-184-30	0 – 150	± 0,02*	Cyfrowy		0,01	Okrągły		■	110	83
500-181-30	0 – 150	± 0,02*	Cyfrowy		0,01	Płaski		■	110	83
500-182-30	0 – 200	± 0,02*	Cyfrowy		0,01	Płaski		■	173	135
500-161-30	0 – 150	± 0,02*	Cyfrowy	■	0,01	Płaski		■	136	110
500-162-30	0 – 200	± 0,02*	Cyfrowy	■	0,01	Płaski		■	194	158
500-716-20	0 – 150	± 0,02*	Cyfrowy	■	0,01	Płaski	IP67	■	209	158
500-717-20	0 – 200	± 0,02*	Cyfrowy	■	0,01	Płaski	IP67	■	265	198
500-792	0 – 150	± 0,02*	Cyfrowy		0,01	Okrągły	IP67 z zasilaniem słonecznym	■	193	154
550-331-10	0 – 300	± 0,04*	Cyfrowy	■	0,01	-	IP67 ze szczękami półwałkowymi		413	319
551-331-10	0 – 300	± 0,04*	Cyfrowy	■	0,01	-	IP67 ze szczękami półwałkowymi i standardowymi		411	317
500-155-30	0 – 150	± 0,02*	Cyfrowy	■	0,01	Płaski	z końcówkami szczęk z węglików spiekanych	■	448	355

* Nie uwzględnia błędu kwantyzacji ** 0 – 6"

► SYSTEM POMIARU BEZWZGLĘDNEGO ABSOLUTE

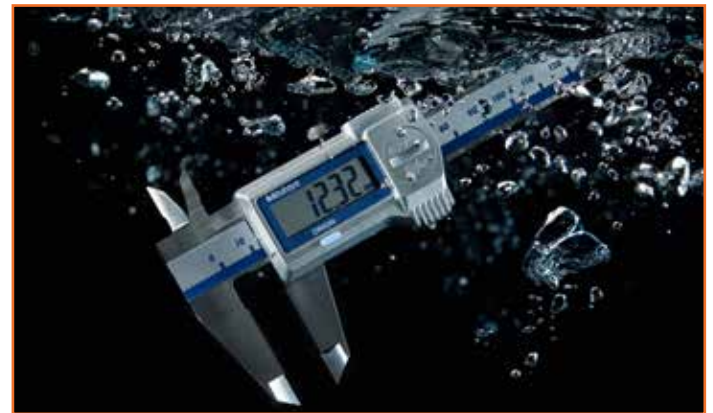
> Elektromagnetyczny enkoder indukcyjny Absolute – Advanced Onside Sensor (AOS).
Suwmiarki cyfrowe wyposażone w ten koder są gotowe do użycia natychmiast po włączeniu i nie wymagają zerowania.

ABSOLUTE®



► SUWMIARKA MITUTOYO ABSOLUTE Z WYJĄTKOWO TRWAŁĄ BATERIĄ

► Technologia Absolute firmy Mitutoyo zapewnia możliwość obniżenia kosztów eksploatacji. Standardowa suwmiarka wyposażona w baterię, która wystarczy na 18.000 godzin pracy lub ok. 5 lat normalnego użytkowania.



► TECHNOLOGIA ODPORNA NA OLEJE OBRÓBKOWE (TYP IP67)

► Podczas produkcji urządzeń odpornych na działanie OLEJÓW OBRÓBKOWYCH firma Mitutoyo wykorzystuje materiały o bardzo wysokim poziomie odporności na działanie emulsji olejowej, smarów i chłodziw obróbkowych.

► 500-792 SUWMIARKA SŁONECZNA IP67 ABSOLUTE ODPORNA NA CHŁODZIWA

► Suwmiarka 500-792 z zasilaniem słonecznym działa już przy oświetleniu 60 lx. Przy słabszym oświetleniu suwmiarka jest zasilana z superkondensatora.



► SUWMIARKA 500-155-30 Z KOŃCÓWKAMI SZCZĘK Z WĘGLIKÓW SPIEKANYCH

► Suwmiarka 500-155-30, wyposażona w końcówki szczęk z węglików spiekanych, przeznaczona do pomiarów zewnętrznych i wewnętrznych. Doskonale nadaje się do pomiaru części z materiałów ściernych.

Akcesoria opcjonalne

Nr	Nazwa	Uwagi	Cena katalogowa w €	Cena promocyjna w €
959149	Kabel Digimatic z przyciskiem danych (1 m)		40	-
959150	Kabel Digimatic z przyciskiem danych (2 m)		46	-
06AFM380C	Kabel USB Input Tool Direct z przyciskiem danych (2 m)		104	80
02AZD790C	Kabel do transmisji danych U-WAVE z przyciskiem danych		94	60*
05CZA624	Kabel Digimatic z przyciskiem danych (1 m)	do suwmiarek typu IP67	73	-
05CZA625	Kabel Digimatic z przyciskiem danych (2 m)	do suwmiarek typu IP67	84	-
06AFM380A	Kabel USB Input Tool Direct z przyciskiem danych (2 m)	do suwmiarek typu IP67	119	97
02AZD790A	Kabel do transmisji danych U-WAVE z przyciskiem danych	do suwmiarek typu IP67	99	65*

* Rabat dotyczy zakupu w liczbie od 6 szt.



Safety
Dust- and
Water-
Protected

www.tuv.com
ID 2011207400

MIKROMETRY



Nr	Zakres [mm]	Dokładność [μm]	Odczyt	Wyjście danych	Podziałka [mm]	Uwagi	Świadectwo kontroli	Cena katalogowa w €	Cena promocyjna w €
102-707	0 – 25	± 2	analogowy		0,001	Odczyt z noniuszem 1 μm	■	77	57
102-708	25 – 50	± 2	analogowy		0,001	Odczyt z noniuszem 1 μm	■	125	92
103-137	0 – 25	± 2	analogowy		0,01		■	45	35
103-138	25 – 50	± 2	analogowy		0,01		■	65	53
293-821-30	0 – 25	± 2*	cyfrowy		0,001	Wersja ekonomiczna	■	148	119
293-230-30	0 – 25	± 1*	cyfrowy	■	0,001	IP65, typ standardowy	■	251	199
293-231-30	25 – 50	± 1*	cyfrowy	■	0,001	IP65, typ standardowy	■	295	235
293-145-30	0 – 25	± 1*	cyfrowy		0,001	QuantuMike IP65, ze skokiem wrzeciona 2 mm	■	213	169
293-140-30	0 – 25	± 1*	cyfrowy	■	0,001	QuantuMike IP65, ze skokiem wrzeciona 2 mm	■	302	219
293-146-30	25 – 50	± 1*	cyfrowy		0,001	QuantuMike IP65, ze skokiem wrzeciona 2 mm	■	294	229
293-147-30	50 – 75	± 1*	cyfrowy		0,001	QuantuMike IP65, ze skokiem wrzeciona 2 mm	■	352	279
293-148-30	75 – 100	± 2*	cyfrowy		0,001	QuantuMike IP65, ze skokiem wrzeciona 2 mm	■	399	312
293-100	0 – 25	± 0,5*	cyfrowy	■	0,0001	Mikrometr o wysokiej dokładności	■	1.457	1.198
323-250-30	0 – 25	± 4*	cyfrowy	■	0,001	IP65, powierzchnia pomiarowa ø 20 mm, talerzykowy		680	539
331-251-30	0 – 25	± 2*	cyfrowy	■	0,001	IP65, powierzchnia pomiarowa ø 3 mm, zwężający		648	510
331-252-30	25 – 50	± 2*	cyfrowy	■	0,001	IP65, powierzchnia pomiarowa ø 3 mm, zwężający		703	559
422-230-30	0 – 25	± 3*	cyfrowy	■	0,001	Powierzchnia pomiarowa 0,75 mm, ostrzowy		932	739
422-231-30	25 – 50	± 3*	cyfrowy	■	0,001	Powierzchnia pomiarowa 0,75 mm, ostrzowy		1.012	799

* Nie uwzględnia błędu kwantyzacji

► PONAD 100 RÓŻNYCH TYPÓW MIKROMETRÓW DO SPECJALNYCH ZASTOSOWAŃ

- > Mitutoyo oferuje mikrometry cyfrowe w ponad 100 różnych typach do specjalnych zastosowań, dzięki którym można wykonywać pomiary w trudno dostępnych miejscach.
- > Prawie wszystkie mają wysoki stopień ochrony IP65.



► MIKROMETR 293-100 O WYSOKIEJ DOKŁADNOŚCI I ROZDZIELCZOŚCI

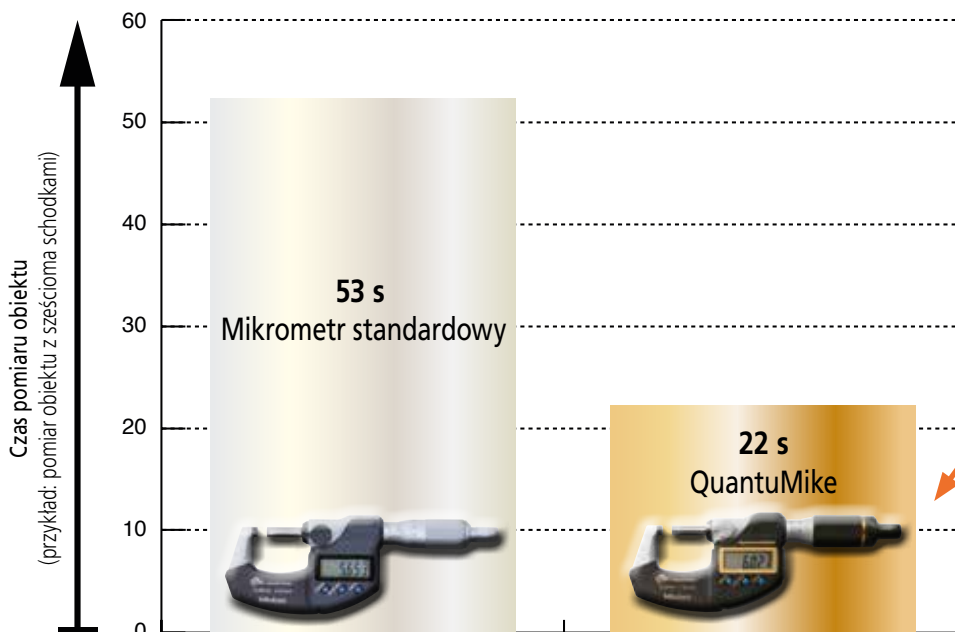
► Przyrząd jest wyposażony w innowacyjny enkoder obrotowy ABS (bezwzględny) Mitutoyo o rozdzielczości 0,1 μm oraz nowatorską technologię wykonania śruby mikrometrycznej o wysokiej dokładności, w celu zmniejszenia błędów przyrządu do $\pm 0,5 \mu\text{m}$.



► TECHNOLOGIA ODPORNA NA CHŁODZIWA OBRÓBKOWE (TYP IP67)

► Podczas produkcji urządzeń odpornych na działanie chłodziw (COOLANT PROOF) firma Mitutoyo wykorzystuje materiały o bardzo wysokim poziomie odporności na działanie emulsji olejowej, smarów i chłodziw obróbkowych.

► Mikrometr QuantuMike ZE SKOKIEM WRZECIONA 2 MM.



QuantuMike to mikrometr ze skokiem wrzeciona 2 mm, dzięki czemu zapewnia cztery razy szybszy posuw wrzeciona niż mikrometr standardowy.

Akcesoria opcjonalne

Nr	Nazwa	Uwagi	Cena katalogowa w €	Cena promocyjna w €
05CZA662	Kabel Digimatic z przyciskiem danych (1 m)		77	—
05CZA663	Kabel Digimatic z przyciskiem danych (2 m)		87	—
06AFM380B	Kabel USB Input Tool Direct z przyciskiem danych (2 m)		119	97
02AZD790B	Kabel do transmisji danych U-WAVE z przyciskiem danych		99	65*
156-101-10	Statyw do mikrometru	Typ o zmiennym kącie do mikrometrów o zakresie do 100 mm	56	43

* Rabat dotyczy zakupu w liczbie od 6 szt.



Dust- and Waterproof IP65

www.tuv.com
ID 4011207400

CZUJNIKI CYFROWE



Nr 543-781B

Cena katalogowa: ~~146 €~~

113 €



543-505B



543-310B



543-551D



543-561D

Nr	Typ	Zakres [mm]	Rozdzielczość [mm]	Dokładność* [mm]	Zasilanie	Uwagi	Cena katalogowa w €	Cena promocyjna w €
543-781B	ID-S	12,7	0,01	0,02	Bateria SR44	Wersja ekonomiczna	146	113
543-505B	ID-SS	12,7	0,01	0,02	Zasilanie solarne od 40 lx	Wersja ekonomiczna	151	109
543-310B	ID-C	12,7	0,001	0,003	Bateria SR44	Do średnicówek	482	385
543-551D	ID-F	25,4	0,001	0,003	Adapter AC	Typ wielofunkcyjny	606	398
543-553D	ID-F	50,8	0,001	0,006	Adapter AC	Typ wielofunkcyjny	659	525
543-561D	ID-H	30,4	0,0005	0,0015	Adapter AC	Typ wielofunkcyjny, zapewnia wysoką dokładność	632	460
543-563D	ID-H	60,9	0,0005	0,0025	Adapter AC	Typ wielofunkcyjny, zapewnia wysoką dokładność	685	465

* Nie uwzględnia błędów kwantyzacji

Natężenie oświetlenia

750-1.000 lx
rysunek techniczny,
mechanika precyzyjna

500 lx
biuro

200-300 lx
współpraca z maszynami
produkcyjnymi

150 lx
kanały do serwisu pojazdów,
strefa załadunku

100 lx
pomieszczenie socjalne,
korytarz

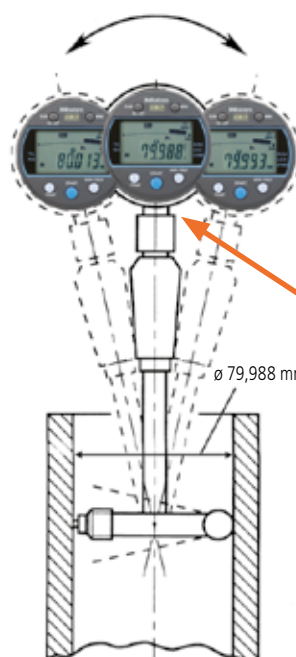
50 lx
magazyn, pomieszczenie
magazynowe

► CZUJNIK SOLARNY 543-505B ID-SS

► Nawet jeśli natężenie oświetlenia spadnie chwilowo poniżej poziomu 40 luksów, możliwe jest przeprowadzenie normalnego pomiaru z zasilaniem z superkondensatora.



Ruch oscylacyjny
Wynik (wartość min.)



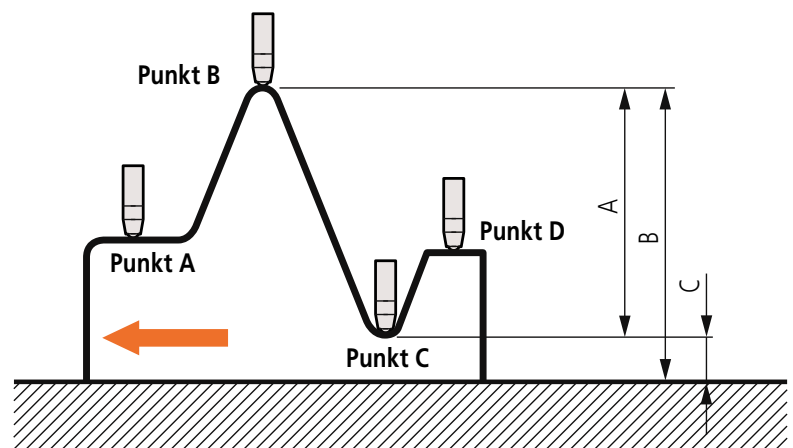
► ŚREDNICÓWKA Z CZUJNIKIEM ID-C

► Zamiast czujnika zegarowego można użyć czujnika cyfrowego, przeznaczonego do średnicówek dwupunktowych. Jest on wyposażony w funkcję wskazywania wartości minimalnej, która pozwala na łatwe ustalenie średnicy mierzonego otworu.

Aby zwiększyć pewność pomiaru, średnicówka ma tryb szybkiego odczytu z częstotliwością co 20 ms (50 razy/s).

► CZUJNIKI WIELOFUNKCYJNE ID-F I ID-H

- > Kolor podświetlenia zmienia się z zielonego (OK) na czerwony (\pm NG) po przekroczeniu ustawionych tolerancji.
- > Czujniki ID-F i ID-H umożliwiają pomiar MAX/MIN/RANGE (MAX-MIN).



► CZUJNIK ID-H Z OPCJONALNYM PILOTEM

- > W przypadku czujnika ID-H możliwe jest m.in. zerowanie za pomocą opcjonalnego pilota zdalnego sterowania.
- > Funkcje:
 - > Przywracanie ustawień fabrycznych / zerowanie
 - > Przełączenie MAKS./MIN./TIR
 - > Zerowanie MAKS./MIN./TIR
 - > Wyzwolenie wyjścia danych



Akcesoria opcjonalne

Nr	Nazwa	Uwagi	Cena katalogowa w €	Cena promocyjna w €
7822	Zestaw wymiennych końcówek	do czujnika	46	35
905338	Kabel Digimatic (1 m)	do czujników ID-S, ID-SS i ID-C	30	-
905409	Kabel Digimatic (2 m)	do czujników ID-S, ID-SS i ID-C	36	-
06AFM380F	Kabel bezpośredni USB Input Tool Direct (2 m)	do czujników ID-S, ID-SS i ID-C	104	80
02AZD790F	Kabel do transmisji danych U-WAVE z przyciskiem danych	do czujników ID-S, ID-SS i ID-C	89	60*
936937	Kabel Digimatic (1 m)	do czujników ID-F i ID-H	46	-
965014	Kabel Digimatic (2 m)	do czujników ID-F i ID-H	60	-
06AFM380D	Kabel bezpośredni USB Input Tool Direct (2 m)	do czujników ID-F i ID-H	104	80
02AZD790D	Kabel do transmisji danych U-WAVE z przyciskiem danych	do czujników ID-F i ID-H	89	60*
21EZA198	Dźwignia do unoszenia wrzeciona	do czujników ID-S, ID-SS i ID-C	8	-
540774	Wężyk dźwigni wrzeciona (500 mm)		28	-
21EZA099	Pilot zdalnego sterowania (maks. odległość 6 m)	do czujnika ID-H	79	-

* Rabat dotyczy zakupu w liczbie od 6 szt.



Zestaw nr 7822 zawiera:

- ø 5 mm, płaska
- ø 10 mm, płaska
- Igłowa o promieniu 0,4 mm
- Sferyczna o promieniu 7 mm
- Waleczkowa o promieniu 2,5 mm L = 5 mm
- Waleczkowa o promieniu 2,5 mm L = 10 mm

CZUJNIKI ANALOGOWE / DŹWIGNIOWO-ZĘBATE



Nr 2046SB

Cena katalogowa: 34 €

27 €



2310SB-10



2110SB-10



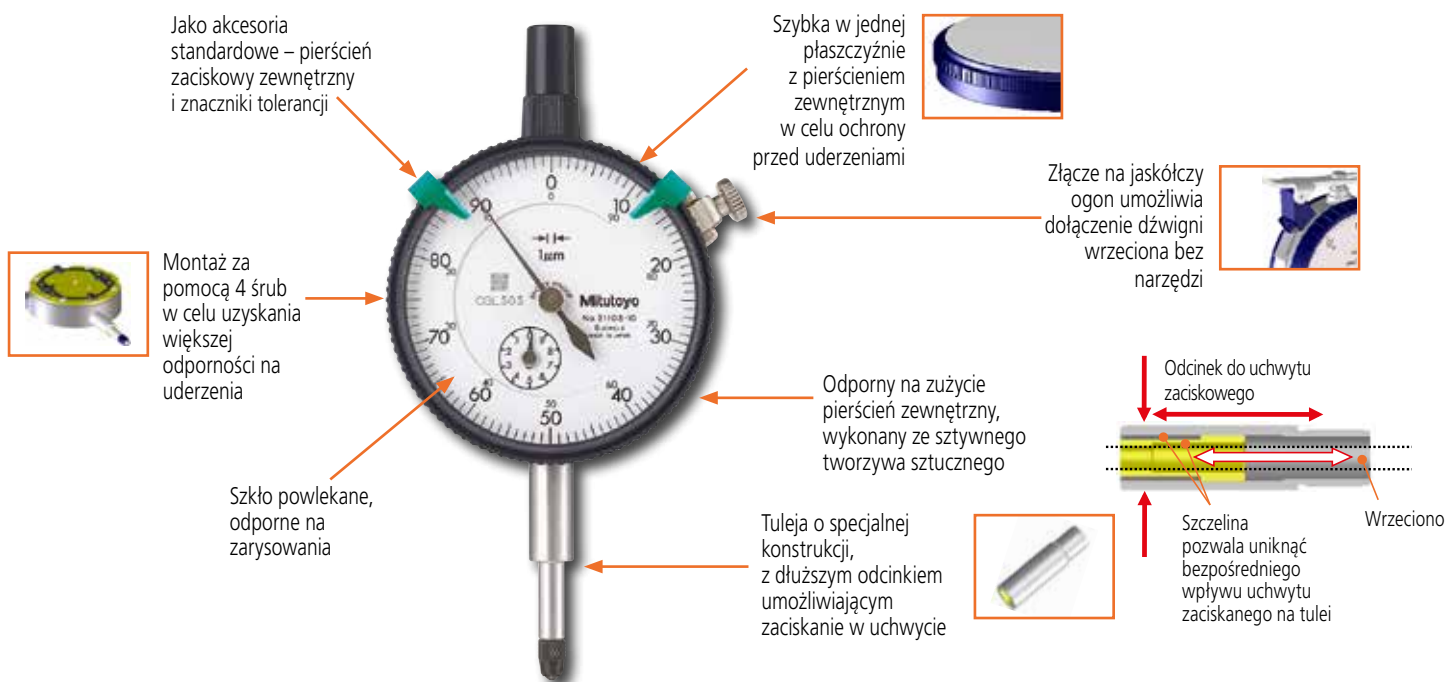
513-404-10E



513-401-10E

Nr	Zakres [mm]	Podziałka [mm]	Konstrukcja	Skala	Długość trzpienia [mm]	Uwagi	Cena katalogowa w €	Cena promocyjna w €
2046S	10	0,01	Czujnik zegarowy	0 – 100(100 – 0)			34	27
2046SB	10	0,01	Czujnik zegarowy	0 – 100(100 – 0)			34	27
2310S-10	10	0,01	Czujnik zegarowy	0 – 100(100 – 0)		Obrotomierz współosiowy	64	49
2310SB-10	10	0,01	Czujnik zegarowy	0 – 100(100 – 0)		Obrotomierz współosiowy	64	49
2110S-10	1	0,001	Czujnik zegarowy	0 – 100(100 – 0)		Wstrząsoodporny	114	82
2110SB-10	1	0,001	Czujnik zegarowy	0 – 100(100 – 0)		Wstrząsoodporny	114	82
513-404-10E	0,8	0,01	Czujnik dźwigniowo-zębata	0 – 40 – 0	20,9	W zestawie trzpień ø 8 mm, z końcówką z węglika ø 2 mm	84	65
513-401-10E	0,14	0,001	Czujnik dźwigniowo-zębata	0 – 70 – 0	14,7	W zestawie trzpień ø 8 mm, z końcówką z węglika ø 2 mm	149	110

► FUNKCJE CZUJNIKÓW ZEGAROWYCH



► FUNKCJE CZUJNIKÓW DŹWIGNIOWO-ZĘBATYCH



Zawiera trzpień $\varnothing 8$ mm do mocowania na jaskółczy ogon

W standardowym opakowaniu modelu metrycznego (21CAB104) znajduje się trzpień $\varnothing 8$ mm mocowany na jaskółczy ogon.



Długość trzpienia podana na tarczy czujnika

Długość używanego trzpienia wpływa na przelicznik skali czujnika. Aby łatwiej dobrać trzpień o odpowiedniej długości, jest ona podana na tarczy czujnika.



Wskaźniki tolerancji

Na tarczy czujnika można zamontować wskaźniki tolerancji (opcjonalne), umożliwiające łatwe określenie tolerancji górnej i dolnej.

► SPECYFIKACJA DOKŁADNOŚCI

► Specyfikacja dokładności czujników dźwigniowo-zębatych jest zgodna z nową normą EN ISO 9493, a dla czujników zegarowych – z normą EN ISO 463.

EN ISO 9493/EN ISO 463

Nr	Wartość graniczna odchyłek pomiaru wskazania przy:					
	dowolne 10 podziałek / dowolna 1/10 obrotu [μm]	dowolne pół obrotu [μm]	dowolny cały obrót [μm]	zakres pomiarowy [μm]	błąd histerezy [μm]	powtarzalność [μm]
513-401-10E	2	3	–	3	2	1
513-404-10T	5	6	–	8	3	3
2046SB	5	9	10	13	3	3
2310SB-10	5	9	10	13	3	3
2110SB-10	2,5	4	4,5	5	2	1



Zestaw nr 7822 zawiera:

$\varnothing 5$ mm, płaska

$\varnothing 10$ mm, płaska

Igłowa o promieniu 0,4 mm

Sferyczna o promieniu 7 mm

Waleczkowa o promieniu 2,5 mm L = 5 mm

Waleczkowa o promieniu 2,5 mm L = 10 mm

Akcesoria opcjonalne

Nr	Nazwa	Uwagi	Cena katalogowa w €	Cena promocyjna w €
7822	Zestaw wymiennych końcówek	do czujników zegarowych	46	35
21AZB149	Dźwignia do unoszenia wrzeciona	do czujników zegarowych	5	–

PRZYRZĄDY DO POMIARÓW WEWNĘTRZNYCH



368-168

Nr 568-925
Cena katalogowa: ~~1.821 €~~
1.440 €



568-925



511-712

Nr	Zakres [mm]	Konstrukcja	Dokładność [μm]	Podziałka [mm]	Uwagi	Świadectwo kontroli	Cena katalogowa w €	Cena promocyjna w €
368-162	8 – 10	Średnicówka mikrometryczna trójpunktowa	± 2	0,001		■	330	264
368-163	10 – 12	Średnicówka mikrometryczna trójpunktowa	± 2	0,001		■	330	264
368-164	12 – 16	Średnicówka mikrometryczna trójpunktowa	± 2	0,005		■	391	309
368-165	16 – 20	Średnicówka mikrometryczna trójpunktowa	± 2	0,005		■	401	319
368-166	20 – 25	Średnicówka mikrometryczna trójpunktowa	± 3	0,005		■	411	327
368-167	25 – 30	Średnicówka mikrometryczna trójpunktowa	± 3	0,005		■	421	334
368-168	30 – 40	Średnicówka mikrometryczna trójpunktowa	± 3	0,005		■	431	342
368-169	40 – 50	Średnicówka mikrometryczna trójpunktowa	± 3	0,005		■	443	354
368-170	50 – 63	Średnicówka mikrometryczna trójpunktowa	± 3	0,005		■	499	399
368-171	62 – 75	Średnicówka mikrometryczna trójpunktowa	± 3	0,005		■	520	412
368-172	75 – 88	Średnicówka mikrometryczna trójpunktowa	± 3	0,005		■	530	419
368-173	87 – 100	Średnicówka mikrometryczna trójpunktowa	± 3	0,005		■	541	432
568-925	12 – 25	Średnicówka cyfrowa trójpunktowa Borematic	± 5* (12 – 20 mm) ± 6* (20 – 50 mm)	0,001	Zawiera 2 pierścienie nastawcze	■	1.821	1.440
568-926	25 – 50	Średnicówka cyfrowa trójpunktowa Borematic	± 6*	0,001	Zawiera 2 pierścienie nastawcze	■	2.143	1.690
511-711	18 – 35	Średnicówka dwupunktowa	2	0,01	W zestawie czujnik zegarowy 20465		247	195
511-712	35 – 60	Średnicówka dwupunktowa	2	0,01	W zestawie czujnik zegarowy 20465B		252	199
511-713	50 – 150	Średnicówka dwupunktowa	2	0,01	W zestawie czujnik zegarowy 20465B		262	205
511-714	100 – 160	Średnicówka dwupunktowa	2	0,01	W zestawie czujnik zegarowy 20465B		418	320
511-715	160 – 250	Średnicówka dwupunktowa	2	0,01	W zestawie czujnik zegarowy 20465B		514	405

* Nie uwzględnia błędu kwantyzacji

► BOREMATIC

► Wersja dźwigniowa średnicówki wyposażona w wyświetlacz cyfrowy umożliwia łatwy i szybki pomiar przez naciskanie dźwigni. Pokryte tytanem końcówki pomiarowe zapewniają doskonałą trwałość i odporność na uderzenia.



► ŚREDNICÓWKA DWUPUNKTOWA

► Przeznaczona do łatwych i dokładnych pomiarów dwupunktowych średnic wewnętrznych (z opcjonalnym czujnikiem 543-310B).

► W celu uzyskania wysokiej trwałości i odporności na ścieranie końcówki pomiarowe są wykonane z węgla.

► ŚREDNICÓWKA MIKROMETRYCZNA TRÓJPUNKTOWA

► Końcówka stykowa i stożek z węgliku wolframu zapewniają wysoką odporność na ścieranie.

Nr 527-101

Cena katalogowa: ~~129 €~~

97 €



7211



547-211



547-401

Nr	Zakres [mm]	Podziałka [mm]	Dokładność [mm]	Konstrukcja	Uwagi	Cena katalogowa w €	Cena promocyjna w €
527-101	0 – 150	0,02	± 0,03	Głębokościomierz suwmiarkowy	z precyzerem	129	97
7211	0 – 200**	0,01	± 0,020	Głębokościomierz z czujnikiem analogowym	Wymiary podstawy: 63,5 x 16 mm	199	149
547-211	0 – 200**	0,01	± 0,020*	Głębokościomierz z czujnikiem cyfrowym	Wymiary podstawy: 63,5 x 16 mm	428	338
547-401	0 – 12	0,001	± 0,003*	Grubościomierz z czujnikiem cyfrowym		761	570

* Nie uwzględnia błędów kwantyzacji ** Zawiera 5 sztuk przedłużaczy

► ZASTOSOWANIA



Nr 960-703

Cena katalogowa: ~~787 €~~

599 €



960-601



Akcesoria opcjonalne

Nr	Nazwa	Uwagi	Cena katalogowa w €	Cena promocyjna w €
905338	Kabel Digimatic (1 m)	do głębokościomierzy, grubościomierzy i Borematica	30	-
905409	Kabel Digimatic (2 m)	do głębokościomierzy, grubościomierzy i Borematica	36	-
06AFM380F	Kabel USB Input Tool Direct (2 m)	do głębokościomierzy, grubościomierzy i Borematica	104	80

Nr	Czułość (w mm/m, dla 1 podziałki)	Czułość " (sekunda kątowna)	Wymiary [mm]	Dokładność	Cena katalogowa w €	Cena promocyjna w €
960-601	0,1	20	200 x 44	DIN2267	371	289
960-603	0,02	4	200 x 44	DIN2267	455	359
960-703	0,02	4	200 x 44 x 200	DIN2267	787	599

PŁYTKI WZORCOWE / GŁOWICE MIKROMETRYCZNE

Nr 516-963-10

Cena katalogowa: ~~1.316 €~~

910 €



516-363-10

Nr	Liczba płytek / zestaw	Materiał	Klasa	Dokładność	Świadectwo kontroli	Cena katalogowa w €	Cena promocyjna w €
516-362-10	47	Ceramiczne	0	EN ISO 3650	■	2.628	2.080
516-363-10	47	Ceramiczne	1	EN ISO 3650	■	2.197	1.680
516-962-10	47	Stal	0	EN ISO 3650	■	1.729	1.300
516-963-10	47	Stal	1	EN ISO 3650	■	1.316	910
516-964-10	47	Stal	2	EN ISO 3650	■	1.072	820

Zakresy płytek		
Wymiar	Stopniowanie	Ilość
1,005		1
1,01 – 1,19	0,01	19
1,2 – 1,9	0,1	8
1 – 9	1	9
10 – 100	10	10

► CHARAKTERYSTYKA STALOWYCH PŁYTEK WZORCOWYCH MITUTOYO

- > Wyjątkowa stabilność wymiarowa: stalowe płytki wzorcowe Mitutoyo są wykonywane z materiału poddanego sztucznemu postarzaniu.
- > Wysoka niezawodność: płytki wzorcowe Mitutoyo są wzorcami o długim okresie eksploatacji ze względu na wysoką stabilność wymiarową.
- > Maksymalne dopuszczalne zmiany długości płytek wzorcowych w ciągu roku zostały podane w normie EN ISO 3650. Wysokiej jakości płytki wzorcowe Mitutoyo bez problemu spełniają te i wszystkie inne wymagania.
- > Stalowe płytki wzorcowe sprawdzają się jako wzorce długości ze względu na niską niepewność pomiarową.
- > Stalowe płytki wzorcowe Mitutoyo charakteryzują się doskonałą jakością powierzchni, gwarantującymi wysoki poziom przywieralności.



► CHARAKTERYSTYKA CERAMICZNYCH PŁYTEK WZORCOWYCH MITUTOYO (CERA)

- > Odporność na ścieranie.
- > Płytki CERA charakteryzują się dziesięć razy wyższą odpornością na ścieranie niż stalowe płytki wzorcowe i trzy razy wyższą niż płytki z węgla spiekane.
- > Odporność na korozję.
- > Minimalne zmiany wymiarów w czasie.
- > Płytki stalowe i ceramiczne mają podobne współczynniki rozszerzalności, co zmniejsza liczbę błędów pomiarowych związanych ze zmianą temperatury.
- > Cechują się przywieralnością, również do płytek stalowych.
- > Odporne na zadziory spowodowane przez zarysowania.
- > Brak własności magnetycznych: nie przywierają zanieczyszczenia (np. wióry metalowe).
- > Wyraźnie widoczne oznaczenia: czarne znaki na śnieżnobiałej powierzchni.

Ustawianie zera czujnika





Nr	Zakres [mm]	Dokładność* [mm]	Odczyt	Podziałka [mm]	Końcówka wrzeciona	Tuleja	Uwagi	Cena katalogowa w €	Cena promocyjna w €
148-201	0 – 6,5	± 5	analogowy	0,01	płaska	gładka 6 mm	Małe wymiary	60	49
148-243	0 – 6,5	± 5	analogowy	0,002	sferyczna	6 mm, z zaciskiem ustalającym	skok gwintu wrzeciona 0,1 mm/obr.	99	75
148-142	0 – 6,5	± 2	analogowy	0,002	sferyczna	9,5 mm, gładka	skok gwintu wrzeciona 0,1 mm/obr.	93	69
148-103	0 – 13	± 2	analogowy	0,01	płaska	9,5 mm, z zaciskiem ustalającym	Typ standardowy	67	54
148-104	0 – 13	± 2	analogowy	0,01	płaska	9,5 mm, gładka	Typ standardowy	57	46
148-120	0 – 13	± 2	analogowy	0,01	płaska	9,5 mm, z zaciskiem ustalającym	z blokadą wrzeciona	74	57
148-121	0 – 13	± 2	analogowy	0,01	płaska	9,5 mm, gładka	z blokadą wrzeciona	70	57
350-271-30	0 – 25	± 2*	cyfrowy	0,001	płaska	12/18 mm (z tuleją)	IP65, z blokadą wrzeciona	418	334
164-163	0 – 50	± 3*	cyfrowy	0,001	płaska	18 mm	Wrzeciono nieobrotowe	772	605

* Nie uwzględnia błędu kwantyzacji

► ZASTOSOWANIE GŁOWIC MIKROMETRYCZNYCH

> Głowice mikrometryczne są powszechnie stosowanymi urządzeniami pomiarowymi, realizującymi przesuw i precyzyjne pozycjonowanie, montowanymi w systemach pomiarowych i precyzyjnych urządzeniach.



WYSOKOŚCIOMIERZE



Nr	Zakres [mm]	Konstrukcja	Podziałka [mm]	Dokładność [μm]	Poduszka powietrzna	Cena katalogowa w €	Cena promocyjna w €
570-302	0 – 300	Wysokościomierz Absolute z końcówką traserską	0,01	± 30		588	429
570-304	0 – 600	Wysokościomierz Absolute z końcówką traserską	0,01	± 50		1.029	749
518-230	0 – 350	Wysokościomierz QM-Height 1D	0,001	$\pm (2,4 + 2,1 l / 600) \mu\text{m}$		3.485	2.730
518-232	0 – 600	Wysokościomierz QM-Height 1D	0,001	$\pm (2,4 + 2,1 l / 600) \mu\text{m}$		4.276	3.350
518-234	0 – 350	Wysokościomierz QM-Height 1D	0,001	$\pm (2,4 + 2,1 l / 600) \mu\text{m}$	■	3.849	2.990
518-236	0 – 600	Wysokościomierz QM-Height 1D	0,001	$\pm (2,4 + 2,1 l / 600) \mu\text{m}$	■	4.640	3.590
518-351D-21	0 – 600	Wysokościomierz Linear Height 2D LH-600 E	0,0001	$\pm (1,1 + 0,6 l / 600) \mu\text{m}$	■	5.920	4.640
518-352D-21*	0 – 600	Wysokościomierz Linear Height 2D LH-600 EG	0,0001	$\pm (1,1 + 0,6 l / 600) \mu\text{m}$	■	6.232	4.840

* Z uchwytem Power Grip



► WYSOKOŚCIOMIERZ ABSOLUTE DIGIMATIC

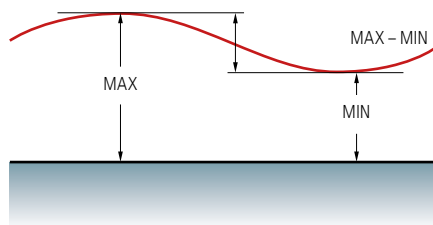
► Wysokościomierz ABSOLUTE wyposażony jest w pokrętko umożliwiające płynne ruchy suwaka (ręczne). Wysokościomierze tego typu dostępne są z dwoma zakresami pomiarowymi.

► QM-HEIGHT: WYSOKOŚCIOMIERZ ABSOLUTE 1D

- Łatwy w obsłudze przyrząd do pomiaru wysokości 1D z podziałką Absolute.
- Z poduszką pneumatyczną lub bez.
- Wysokościomierz wyposażony w różne funkcje przesyłu danych, w tym wyjście danych USB i obsługę połączenia bezprzewodowego.
- Można łatwo zaprogramować często używane pomiary, takie jak średnica wewnętrzna/zewnętrzna oraz obliczanie rozstawu otworów, przypisując je do ikon poleceń wybieranych jednym przyciskiem.



► QM-HEIGHT: WYSOKOŚCIOMIERZ ABSOLUTE 1D



Pomiar wartości MAKS./MIN./ZAKRES



Zestaw instalacyjny U-WAVE i U-WAVE-T zapewnia bezprzewodową transmisję danych.

► WYSOKOŚCIOMIERZ LH-600 E/EG 2D

- > Wysoko wydajne wysokościomierze do pomiarów 2D z poduszka powietrzną w podstawie.
- > Wysokościomierz LH-600 z kolorowym wyświetlaczem TFT LCD 5,7", dzięki któremu pomiary są czytelne, a obsługa łatwa.
- > Przyjazny dla użytkownika panel sterowania z kolorowym wyświetlaczem LCD umożliwia między innymi automatyczne uruchamianie zaprogramowanych procedur części.
- > Dostępne w wersji z ergonomicznym uchwytem (typ EG) lub bez uchwyty (typ E).



LH-600E
Konstrukcja bez uchwyty

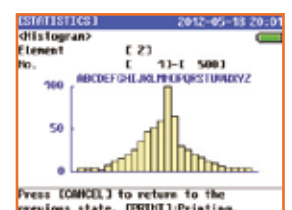
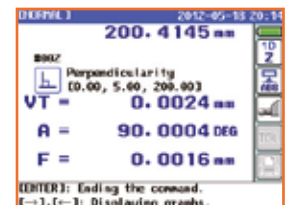


LH-600EG
Konstrukcja z uchwytem. Przycisk do aktywacji poduszki powietrznej zamontowany fabrycznie w uchwycie ręcznym.

Panel sterowania



Różne scenariusze pomiarowe



Akcesoria opcjonalne

Nr	Nazwa	Uwagi	Cena katalogowa w €	Cena promocyjna w €
905338	Przewód DIGIMATIC (1 m)	do wysokościomierza z końcówką traserską	30	–
905409	Przewód DIGIMATIC (2 m)	do wysokościomierza z końcówką traserską	36	–
06AFM380F	Kabel USB Input Tool Direct (2 m)	do wysokościomierza z końcówką traserską	104	80
02AZD790F	Kabel do transmisji danych U-WAVE z przyciskiem danych	do wysokościomierza z końcówką traserską	89	60*
936937	Przewód DIGIMATIC (1 m)	do QM-Height	46	–
965014	Przewód DIGIMATIC (2 m)	do QM-Height	60	–
06AFM380D	Kabel bezpośredni USB Input Tool Direct (2 m)	do QM-Height	104	80
02AZD790D	Kabel do transmisji danych U-WAVE z przyciskiem danych	do QM-Height	89	60*
02AZE990	Zestaw montażowy uchwyty U-WAVE	do QM-Height	34	–
06AEG180D	Zasilacz AC 6V DC, 2A	do QM-Height	69	–
63AAA043	DMX-0-1 USB	do wysokościomierzy Linear Height: HID (Human Interface Device) – format danych klawiatury Interfejs do wysyłania danych pomiarowych bezpośrednio do MS Excel	248	199
12AAA807D	Kabel RS232-C	do wysokościomierzy Linear Height: Kabel do podłączania wysokościomierzy Linear Height do interfejsu HID 63AAA043	58	–

* Rabat dotyczy zakupu w liczbie od 6 szt.

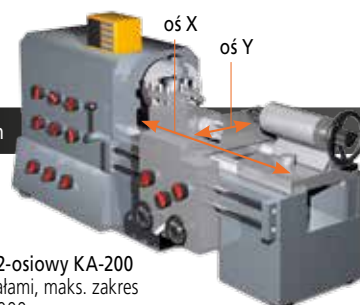
LINIAŁY POMIAROWE / WSKAŹNIK

► ZESTAW DO NOWYCH I UŻYWANYCH OBRABIAREK RĘCZNYCH

- Linią pomiarowy AT-715 ze wskaźnikiem KA-200. Oferta obejmuje 2 lub 3 liniąły o efektywnym zakresie maks. 1.800 mm na linią
- Technologia ABSOLUTE – nie wymaga zerowania punktu początkowego po włączeniu
- Stopień ochrony IP67 – metoda detekcji techniką indukcji elektromagnetycznej zapewnia wysoką odporność na pył, wodę i oleje. Wysoka trwałość
- Wysoka dokładność (od $\pm 5 \mu\text{m}$ do $10 \mu\text{m}$), w zależności od zakresu efektywnego
- Łatwa integracja z różnymi obrabiarkami ręcznymi, szczególnie z tokarkami

Nr 539-8XX-2

990 €



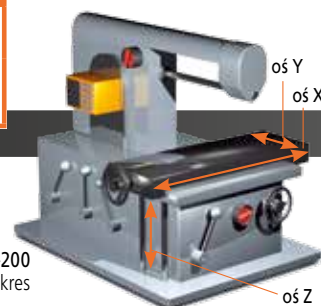
WSKAŹNIK 2-osiowy KA-200 + dwa liniąły, maks. zakres efektywny razem 2.000 mm



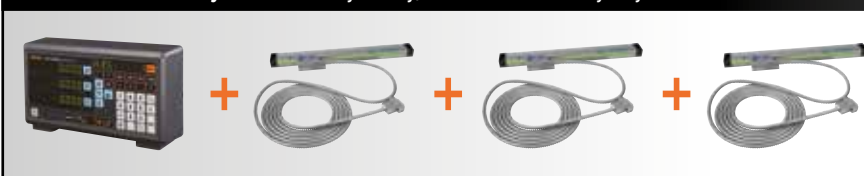
WSKAŹNIK 2-osiowy KA-200 z dwoma liniąłami, maks. zakres efektywny 2.000 mm

Nr 539-8XX-3

1.290 €



WSKAŹNIK 3-osiowy KA-200 + trzy liniąły, maks. zakres efektywny razem 3.000 mm



WSKAŹNIK 3-osiowy KA-200 z trzema liniąłami, maks. zakres efektywny 3.000 mm



Oferowany zestaw (powyżej) zawiera liniąły o zakresie efektywnym do 1.800 mm

Dostępne są dodatkowe zakresy pomiarowe (niezawarte w podstawowych zestawach 1 i 2)

Nr	Zakres efektywny mm	Nr	Zakres efektywny mm	Nr	Zakres efektywny mm	Cena katalogowa w €
539-801	100	539-815	800	539-860	2.000	993
539-802	150	539-816	900	539-861	2.200	1.104
539-803	200	539-817	1.000	539-862	2.400	1.214
539-804	250	539-818	1.100	539-863	2.500	1.270
539-805	300	539-819	1.200	539-864	2.600	1.324
539-806	350	539-820	1.300	539-865	2.800	1.435
539-807	400	539-821	1.400	539-866	3.000	1.545
539-808	450	539-822	1.500			
539-809	500	539-823	1.600			
539-811	600	539-824	1.700			
539-813	700	539-825	1.800			
539-814	750					

Maks. szybkość przesuwu	Zakres efektywny	Dokładność
50 m/min	100 – 500 mm	$\pm 5 \mu\text{m}$
	600 – 1.800 mm	$\pm 7 \mu\text{m}$
	2.000 – 3.000 mm	$\pm 10 \mu\text{m}$

Przy składaniu zamówienia prosimy spośród dostępnych długości standardowych wybrać zakresy pomiarowe dla poszczególnych osi oraz podać odpowiednie numery artykułów!

► WSKAŹNIK KA-200

- > Łatwy w obsłudze, wielofunkcyjny wskaźnik do podłączenia liniałów pomiarowych.
- > Ekonomiczny wskaźnik 2/3 osiowy, świetny współczynnik cena/wartość
- > Możliwość ustawień przeznaczonych do frezarki lub tokarki
- > Specyfikacja obrabiarki, sumowanie dwóch osi, wyświetlanie średnicy, nastawa wstępna itp.

Nr	Oś	Cena katalogowa w €	Cena promocyjna w €
174-183D	2	552	395
174-185D	3	665	495



Nr 174-183D

Cena katalogowa: ~~552 €~~

395 €



Nr 542-156

Cena katalogowa: ~~665 €~~

529 €

► CZUJNIK LINEAR GAUGE SLIM HEAD LGK

- > Wyjście różnicowego sygnału prostokątnego zapewnia szeroki zakres zastosowań.
- > Niewielkie wymagania co do przestrzeni instalacji istotne w miejscach, gdzie jest ona ograniczona.
- > Niewielki liniał fotoelektryczny gwarantuje wysoką precyzję w całym zakresie przemieszczenia.
- > Zastosowanie liniowego łożyska kulkowego w prowadnicy wrzeciona zapewnia długi okres użytkowania.

Nr	Zakres [mm]	Nacisk pomiarowy *	Rozdzielczość [mm]	Dokładność	Krok sygnału [μm]	Maks. szybkość reakcji	Masa [g]	Cena katalogowa w €	Cena promocyjna w €
542-156	0 – 10	0,8 N/0,75 N/0,7 N	0,001	(1,5 + L/50) μm	4	1.500 mm/s	175	665	529
542-157	0 – 10	0,8 N/0,75 N/0,7 N	0,0005	(1,5 + L/50) μm	2	1.500 mm/s	175	675	535

* Wrzeciono DÓŁ/POZIOM/GÓRA

► CZUJNIK STANDARDOWY LINEAR GAUGE LGF

- > Zaawansowany mechanizm prowadzenia wrzeciona zapewnia dużą odporność na udary i wibrację.
- > Wyjście różnicowego sygnału prostokątnego zapewnia szeroki zakres zastosowań.
- > Długa żywotność dzięki zastosowaniu liniowych łożysk kulkowych wrzeciona.

Nr 542-161

Cena katalogowa: ~~552 €~~

435 €



Nr	Zakres [mm]	Nacisk pomiarowy *	Rozdzielczość [mm]	Tuleja ø	Dokładność	Krok sygnału [μm]	Maks. szybkość reakcji	Masa [g]	Cena katalogowa w €	Cena promocyjna w €
542-161	0 – 10	1,2/1,1/1 N	0,001	ø 8 mm	(1,5 + L/50) μm	4	1.500 mm/s	260	552	435

* Wrzeciono DÓŁ/POZIOM/GÓRA

CZUJNIKI LINEAR GAUGES / SENSORPAK

► WSKAŹNIK EH DO CZUJNIKÓW LINEAR GAUGE

- > Wskaźnik wielofunkcyjny
- > Interfejs RS-232C i interfejs USB umożliwiają łatwą komunikację z zewnętrznym komputerem PC (komunikacja przez USB wymaga oprogramowania SENSORPAK).
- > Wbudowana funkcja sieciowa umożliwia łatwe utworzenie wielopunktowego systemu pomiarowego (złącze RS, maksymalnie 10 wskaźników).
- > Wskaźnik z wejściem dla 2 czujników umożliwia dodawanie i odejmowanie pomiarów z tych dwóch czujników.



Nr 542-075D

Cena katalogowa: ~~855 €~~

679 €

Nr	Rozdzielczość [mm]	Maks. częstotliwość sygnału wejściowego	Typ sygnału wejściowego	Kompatybilne czujniki	Wejścia czujników	Masa [g]	Cena katalogowa w €	Cena promocyjna w €
542-075D	0,0001/0,001/0,01	2,5 MHz (2-fazowa fala prostokątna)	Fala prostokątna	LGF, LGK, LGB, LG, LGM, LGH (oprócz LGF-Z z punktem początkowym i LGH z rozd. 0,01 μm)	1	760	855	679
542-071D	0,0001/0,001/0,01	szybkość odpowiedzi zależy od specyfikacji wskaźnika			2	800	1.039	829

Nr 02NGB072

Cena katalogowa: ~~758 €~~

610 €



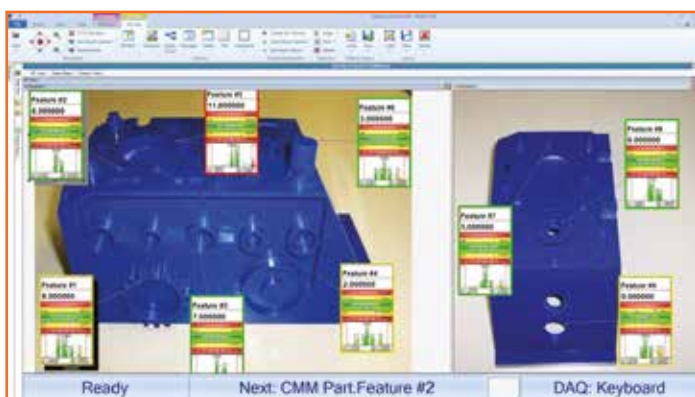
► SENSORPAK

- > Wyświetla pomiary z maks. 60 czujników jednocześnie, w czasie rzeczywistym.
- > Umożliwia wykonywanie obliczeń w czasie rzeczywistym na podstawie pomiarów z maks. 30 czujników.
- > Zróżnicowane sposoby graficznej prezentacji pomiarów: liczbowa, zegarowa, skala.
- > Rejestrowanie danych na kartach kontrolnych i w tabelach danych.
- > Umożliwia także dalsze przetwarzanie danych za pomocą oprogramowania zewnętrznego, np. Microsoft® Excel® lub MeasurLink.

Model	Sensorpak
Nr	02NGB072
Funkcja wyjścia	Bezpośrednie przesyłanie pomiarów do arkuszy kalkulacyjnych Microsoft® Excel® i plików CSV (kompatybilnych z MeasurLink)
Łączna ocena tolerancji	GO/NG (na podstawie odczytu z wybranych czujników), przesyłanie sygnału GO/NG za pomocą opcjonalnego kabla we/wy
Funkcja wejścia	Funkcja wyzwalania: za pomocą programatora czasowego lub zewnętrznego sygnału TRG (wymaga opcjonalnego kabla we/wy). Maks. częstotliwość wejścia danych: od 9.999 razy (przy podłączeniu 60 czujników) do 60.000 razy (przy podłączeniu 6 czujników)
Kompatybilne liczniki	Wskaźniki z interfejsem RS-232C (EH i EV) lub z Interfejsem USB (EH)
Ekran	Ekran: licznik, wykres słupkowy, miernik, wykres (możliwość jednoczesnego wyświetlania), ocena tolerancji: wyświetlacz kolorowy (zielony/czerwony). Możliwość podłączenia do 60 czujników

► GROMADZENIE DANYCH W CZASIE RZECZYWISTYM I STATYSTYCZNA KONTROLA PROCESÓW W CZASIE RZECZYWISTYM

Oprogramowanie MeasurLink przeznaczone jest do gromadzenia i integrowania danych pomiarowych w jednej centralnej bazie danych. Wyniki pomiarów uzyskane z maszyn współrzędnościowych są automatycznie wprowadzane do bazy danych SQL i bezpośrednio udostępniane na potrzeby monitorowania, analizy i raportowania w czasie rzeczywistym.



MeasurLink Real-Time Professional Edition

Aplikacja MeasurLink Real-Time Professional Edition umożliwia klientom komunikację i pozyskiwanie danych z maszyn współrzędnościowych, wizyjnych maszyn pomiarowych i systemów pomiaru kształtu Mitutoyo za pośrednictwem komunikacji wewnętrznej (DDE). Obsługuje także importowanie plików ASCII i QMD (opartych na XML).

MeasurLink Process Analyzer

Oprogramowanie do analizy danych procesowych, bezcenne dla zespołu kontroli jakości. Umożliwia elastyczne analizowanie procesów, identyfikowanie problemów i podejmowanie działań korygujących w celu poprawy jakości produktów. Program pozwala filtrować dane według stanowiska, procedury lub części (a także innych kryteriów), w interfejsie zbliżonym wyglądem do Eksploratora Windows. Dane mogą być łączone, filtrowane, grupowane, przedstawiane na wykresie oraz drukowane zgodnie z ustawieniami użytkownika.



Nr	Nazwa	Cena katalogowa w €	Cena promocyjna w €
64AAB471R	MEASURLINK, REAL-TIME PROFESSIONAL V8	1.831	1.465
64AAB472R	MEASURLINK, REAL-TIME PROFESSIONAL V8	2.035	1.628
64AAB475R	MEASURLINK, PROCESS ANALYZER PROFESSIONAL V8	1.831	1.465
64AAB476R	MEASURLINK, PROCESS MANAGER V8	1.831	1.465
64AAB477R	MEASURLINK, GAGE R&R V8	1.015	812
64AAB478R	MEASURLINK, GAGE MANAGEMENT V8	1.831	1.465
64AAB479R	LICENCJA MEASURLINK V8 NA 30 STANOWISK	20.395	16.316
64AAB479FR	LICENCJA RUCHOMA MEASURLINK V8, 30 LICENCJI	10.195	8.156
64AAB480R	LICENCJA MEASURLINK V8 DLA GRUPY ROBOCZEJ, 15 LICENCJI	11.215	8.972
64AAB480FR	LICENCJA RUCHOMA MEASURLINK V8, 15 LICENCJI	5.605	4.484
64AAB482R	LICENCJA MEASURLINK V8 DLA GRUPY ROBOCZEJ, 10 LICENCJI	8.155	6.524
64AAB482FR	LICENCJA RUCHOMA MEASURLINK V8, 10 LICENCJI	4.075	3.260
64AAB483R	LICENCJA MEASURLINK V8 DLA GRUPY ROBOCZEJ, 5 LICENCJI	5.095	4.076
64AAB483FR	LICENCJA RUCHOMA MEASURLINK V8, 5 LICENCJI	2.545	2.036

Podane ceny nie obejmują szkolenia ani instalacji.

PRZYRZĄDY DO POMIARU KSZTAŁTU

Przyrządy do pomiaru chropowatości powierzchni Surfctest

► PRZENOŚNE PRZYRZĄDY DO POMIARU CHROPOWATOŚCI POWIERZCHNI SURFTEST SJ-210 / SURFTEST SJ-310

- > Przenośne chropowatościomierze umożliwiają łatwy i dokładny pomiar chropowatości powierzchni.
- > Chropowatościomierz SJ-210 o solidnej konstrukcji do zastosowań przemysłowych – idealny dla jednego zakładu!
- > Końcówka o promieniu 2 μm zgodny z normą EN ISO, nacisk pomiarowy 0,75 mN!
- > Płoza o promieniu 40 mm, zgodnym z normą EN ISO, zapewnia pomiar chropowatości $\lambda_c = 0,8 \text{ mm}$!
- > Obsługa standardu VDA i parametrów specjalnych, w tym Rz1 max!
- > Kolorowy i podświetlany wyświetlacz LCD zapewnia doskonałą czytelność nawet w ciemnym otoczeniu.
- > Nasze motto brzmi: „intuicyjne menu przyjazne dla użytkownika”.
- > Chropowatościomierze serii SJ-310 wyposażone są w wygodny i przyjazny ekran dotykowy LCD. Wyposażone w zintegrowaną drukarkę zapewniającą m.in. drukowanie wyników, profili, warunków – automatycznie lub na żądanie.
- > Seria SJ przeznaczona jest do pomiarów zgodnie z różnymi normami międzynarodowymi (EN ISO VDA ANSI JIS). Istnieje możliwość wprowadzania własnych ustawień.
- > Przyrządy mają funkcję analizy statystycznej i szybką ocenę tolerancji kolorami.
- > Przenośne przyrządy SJ-210 dostępne są z detektorem standardowym, detektorem z odjazdem końcówki (model R) oraz w wersji do pomiaru poprzecznego (model S) np. do powierzchni nośnych wałów korbowych i głębokich rowków.

Nr	Nazwa	Cena katalogowa w €	Cena promocyjna w €
178-560-01D	Surfctest SJ-210	2.215	1.880
178-560-03D	Surfctest SJ-210	2.215	1.880
178-570-01D	Surfctest SJ-310	4.450	3.580
178-029	Statyw granitowy	738	590
12AAA221*	Adapter statywu granitowego	45	36
178-562-01D	SJ-210 R Surfctest	2.575	2.080
178-564-01D	SJ-210 S Surfctest	4.080	3.180

* 12AAA221 wymagany do SJ-210 / SJ-310



Oprogramowanie USB Communication Tool do pobrania przez internet

Pobierz bezpłatnie!



Oprogramowanie do serii SJ-210/-310/-410 „USB Communication Tool” na stronie: http://www.mitutoyo.eu/en_us/downloads/software-and-updates/ (wymagana rejestracja)



Nr 178-560-01D
Nr 178-560-03D

Cena katalogowa: ~~2.215 €~~

1.880 €

Zeskanuj kod QR urządzeniem mobilnym i oglądaj filmy o produktach w YouTube



Kolorowy, czytelny wyświetlacz LCD zapewnia łatwe korzystanie z menu.



Nr 178-570-01D

Cena katalogowa: ~~4.450 €~~

3.580 €



Ekran dotykowy serii SJ-310

Bezpłatne szkolenie internetowe!

Pomiar chropowatości powierzchni



Bezpłatne szkolenie internetowe! Program:

- > Co to jest chropowatość powierzchni?
- > Profile powierzchni
- > Systemy z płozami i bezpłozowe
- > Konfiguracja końcówki pomiarowej
- > Warunki pomiarowe
- > Parametry chropowatości
- > Zasady zgodności z normą ISO
- > Rysunki techniczne
- > Przegląd norm technicznych

ZAPISZ SIĘ NA NASZE BEZPŁATNE SZKOLENIE INTERNETOWE!

Weź udział w naszym bezpłatnym szkoleniu. Weź udział w naszym bezpłatnym szkoleniu „Podstawy pomiarów i analiz chropowatości powierzchni”, aby poznać znaczenie profili geometrycznych powierzchni oraz zalety i możliwości zastosowania systemów płozowych i bezpłozowych, konfiguracje końcówek i warunków pomiarowych. Poznaj korzyści stosowania parametrów chropowatości, zasady zgodności z ISO, sprawdź jak korzystać z rysunków technicznych i obejrzyj przegląd obowiązujących norm.

Data/godzina: 6 lutego 2018 r., 10:00 – 12:00 CET

Język: angielski

Rejestracja: zeskanuj kod QR lub wejdź na:
http://mitutoyo.eu/en_us/AP_WEBINAR2017



Detektory typu SJ-210 i SJ-310 Standard



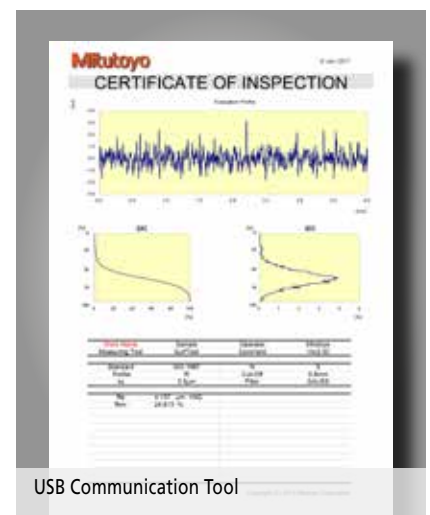
Detektor typu R-type



Detektor typu S-type



Statyw granitowy 178-029 i adapter 12AAA221



USB Communication Tool

MIKROSKOPY POMIAROWE

► RĘCZNY MIKROSKOP POMIAROWY SERII TM, GENERACJA B

- > Wytrzymały i kompaktowy mikroskop pomiarowy do użytku warsztatowego
- > Stolik XY z cyfrowymi głowicami mikrometrycznymi i kątomierz okularowy umożliwiające łatwe pomiary wymiarów i kątów
- > Oświetlenie przechodzące LED, oświetlenie odbite oraz opcjonalne oświetlenie pierścieniowe o regulowanym natężeniu światła
- > Komfortowe powiększenie 30x przy użyciu obiektywu 2x i okularu 15x
- > Dostępne ze stolikiem w 2 rozmiarach
- > Produkty oznaczone innymi numerami należy zamawiać osobno

Zestaw TM-505B

Nr	Nazwa	Cena katalogowa w €	Cena promocyjna w €
176-818D	Mikroskop TM-505B, stolik XY 50 x 50 mm	4.403	3.310
164-163	2x cyfrowa głowica mikrometryczna 0 – 50 mm	1.544	1.190
63AAA001	Oświetlenie pierścieniowe LED o regulowanym natężeniu	400	-
Cena zestawu		6.347	4.900

Zestaw TM-1005B

Nr	Nazwa	Cena katalogowa w €	Cena promocyjna w €
176-819D	Mikroskop TM-1005B ze stolikiem XY 100 x 50 mm	5.783	4.340
164-163	2x cyfrowa głowica mikrometryczna 0 – 50 mm	1.544	1.190
611675-031	Metryczna płytka wzorcowa 50 mm klasy 1	62	39
63AAA001	Oświetlenie pierścieniowe LED o regulowanym natężeniu	400	-
Cena zestawu		7.789	5.969



CENA ZESTAWU TM-505B
Cena katalogowa: ~~6.347 €~~
4.900 €



Oświetlenie pierścieniowe LED

► KAMERA CYFROWA DO MIKROSKOPÓW TM W PROMOCJI

Montaż kamery cyfrowej HDMI6MDPX w miejsce okularu przekształca mikroskop TM w mikroskop cyfrowy.

- > HDMI6MDPX – kolorowa, 6-megapikselowa kamera z bezpośrednim wyjściem HDMI do monitora
- > Zintegrowana karta SD do zapisywania obrazów oraz zainstalowane fabrycznie oprogramowanie do wykonywania na ekranie podstawowych pomiarów
- > Intuicyjna obsługa oprogramowania przy pomocy standardowo dostarczanej myszki USB
- > Bez konieczności korzystania z komputera

ZESTAW 176-818D

Cena katalogowa: ~~8.012 €~~
6.280 €



Kamera HDMI mocowana do portu okularu mikroskopu TM

Zestaw TM-505B z kamerą HDMI6MDPX

Nr	Zakres dostawy	Cena katalogowa w €	Cena promocyjna w €
176-818D-SET	Mikroskop TM-505B ze stolikiem XY 50 x 50 mm; 2 x cyfrowa głowica mikrometryczna 0 – 50 mm; oświetlenie pierścieniowe LED o regulowanym natężeniu; kamera kolorowa HDMI6MDPX; adapter do montażu kamery HDMI	8.012	6.280

Zestaw TM-1005B z kamerą HDMI6MDPX

Nr	Zakres dostawy	Cena katalogowa w €	Cena promocyjna w €
176-819D-SET	Mikroskop TM-1005B ze stolikiem XY 100 x 50 mm; 2 x cyfrowa głowica mikrometryczna 0 – 50 mm; Metryczna płytka wzorcowa 50 mm klasy 1; oświetlenie pierścieniowe LED o regulowanym natężeniu; kamera kolorowa HDMI6MDPX; adapter do montażu kamery HDMI	9.441	7.350



Kamera HDMI6MDPX

CENA ZESTAWU MF-B2010D

Cena katalogowa: ~~16.780 €~~

13.450 €



► MIKROSKOP POMIAROWY SERII MF GENERACJI D

- > Mikroskopy pomiarowe z serii MF z obiektywami z serii ML o dużej odległości roboczej oferują doskonałą jakość optyczną.
- > Jedna z najwyższych dokładności pomiaru w swojej klasie.
- > Bezstopniowe oświetlenie przechodzące LED i oświetlenie obite zapewniają optymalne warunki oświetleniowe.
- > Zastosowanie binokularu 10x i obiektywu 3x ML daje czytelny obraz o powiększeniu 30x.
- > Produkty oznaczone innymi numerami należy zamawiać osobno.

Zestaw MF-B2010D

Nr	Nazwa	Cena katalogowa w €	Cena promocyjna w €
176-867-10	Mikroskop MF-B2010D, stół XY 200 x 100 mm, z obiektywem 3x ML.	13.100	10.500
176-393*	Binokular z powiększeniem 10x	1.410	1.130
176-445D*	Oświetlenie LED przechodzące i odbite	2.270	1.820
Cena zestawu		16.780	13.450

Zestaw MF-B2017D

Nr	Nazwa	Cena katalogowa w €	Cena promocyjna w €
176-868-10	Mikroskop MF-B2017D, stół XY 200 x 170 mm, z obiektywem 3x ML.	16.000	12.800
176-393*	Binokular z powiększeniem 10x	1.410	1.130
176-445D*	Oświetlenie LED przechodzące i odbite	2.270	1.820
Cena zestawu		19.680	15.750

* Cena obowiązuje wyłącznie przy zakupie w zestawie z MF-B2010D lub MF-B2017D

► KAMERA CYFROWA DO MIKROSKOPÓW MF W PROMOCJI

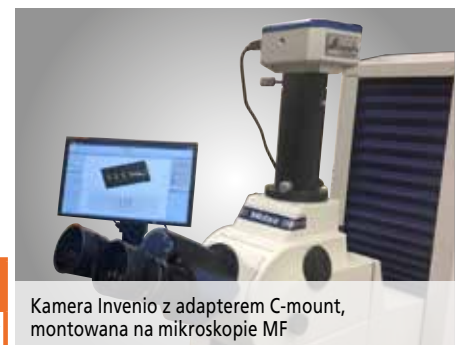
Kamera Invenio 55CIII zainstalowana w porcie kamery przekształca mikroskop MF w bardzo mocny mikroskop cyfrowy.

- > Invenio 55CIII – kolorowa, 5-megapikselowa kamera z szybkim transferem USB3
- > Idealna do dokumentacji i pomiarów, o szerokim zakresie zastosowań
- > Pakiet oprogramowania MF Mitutoyo zwiększa funkcjonalność mikroskopu:
 - > Raporty z obrazami i wynikami pomiarów
 - > Obrazy o większej głębi ostrości
 - > Generowanie topografii 3D przez nakładanie obrazów w osi Z
 - > Liczenie cząstek

ZESTAW 176-867-10

Cena katalogowa: ~~20.955 €~~

16.790 €



Zestaw MF-B2010D z kamerą Invenio 55CIII

Nr	Zakres dostawy	Cena katalogowa w €	Cena promocyjna w €
ZESTAW 176-867-10	Mikroskop MF-B2010D ze stolikiem XY 200 x 100 mm; Powiększenie binokularu 10x; Oświetlenie przechodzące i odbite LED; cyfrowa kamera kolorowa Invenio55CIII z USB3; pakiet oprogramowania* Mitutoyo MF; adapter C-mount z powiększeniem 0,5x do aparatu cyfrowego	20.955	16.790

Zestaw MF-B2017D z kamerą Invenio 55CIII

Nr	Zakres dostawy	Cena katalogowa w €	Cena promocyjna w €
ZESTAW 176-868-10	Mikroskop MF-B2017D ze stolikiem XY 200 x 170 mm; Powiększenie binokularu 10x; Oświetlenie przechodzące i odbite LED; cyfrowa kamera kolorowa Invenio 55CIII z USB3; pakiet oprogramowania* Mitutoyo MF; adapter C-mount z powiększeniem 0,5x do aparatu cyfrowego	23.855	19.090



* Przeszkolenie w zakresie oprogramowania nie jest wliczone w cenę.

PRZYRZĄDY DO POMIARÓW OPTYCZNYCH

► PROJEKTOR POMIAROWY SERII PJ-A3000

Projektory pomiarowe serii PJ-A3000 z pionowym układem optycznym zapewniają dużą wszechstronność i łatwość obsługi przy pomiarze detali średniej wielkości.

- > Stolik XY zintegrowany z liniałami pomiarowymi
- > Wbudowany kątomierz cyfrowy w ekran projekcyjny \varnothing 315 mm
- > Osie X i Y wyposażone są w mechanizm zwalniania blokady umożliwiającą szybkie przejazdy stołu
- > Zawiera obiektyw 10X

Nr	Nazwa	Cena katalogowa w €	Cena promocyjna w €
302-702-1D	PJ-A3005F-150 Stolik XY: 150 x 50 mm	11.330	8.500
302-703-1D	PJ-A3010F-100 Stolik XY: 100 x 100 mm	10.887	7.950



Nr 302-703-1D

Cena katalogowa: ~~10.887 €~~

7.950 €



Nr 304-919D

Cena katalogowa: ~~15.450 €~~

11.600 €

Opcjonalny wskaźnik KA

► PROJEKTOR POMIAROWY PV-5110

Wytrzymały, wolnostojący projektor pomiarowy PV-5110 z pionowym układem optycznym. Ekran o średnicy aż \varnothing 508 mm zapewnia doskonałą widoczność.

- > Stolik XY zintegrowany z liniałami pomiarowymi.
- > Wbudowany kątomierz cyfrowy w ekran projekcyjny \varnothing 508 mm.
- > Zawiera obiektyw 10x.
- > Zależnie od wymagań klientów pozycja stołu XY może być wyświetlana przy użyciu opcjonalnego dwuosiowego wskaźnika KA lub zaawansowanego procesora danych QM-Data 200.

Nr	Nazwa	Cena katalogowa w €	Cena promocyjna w €
304-919D	PV-5110 Stolik XY: 200 x 100 mm	15.450	11.600

► PROJEKTOR POMIAROWY PH-A14

Wytrzymały projektor profilowy PH-A14 z poziomym systemem optycznym oraz ekranem projekcyjnym \varnothing 356 mm umożliwia pomiar ciężkich detali (nawet do 45 kg).

- > Stolik XY zintegrowany z liniałami pomiarowymi
- > W zestawie obiektyw 10x.
- > Zależnie od wymagań klientów pozycja stołu XY może być wyświetlana przy użyciu opcjonalnego dwuosioowego wskaźnika KA lub zaawansowanego procesora danych QM-Data 200.

Opcjonalny procesor QM-Data



Nr	Nazwa	Cena katalogowa w €	Cena promocyjna w €
172-810-20D	PH-A14 Stolik XY: 203 x 102 mm	8.168	6.200

Nr 172-810-20D

Cena katalogowa: ~~8.168 €~~

6.200 €



OPTOEYE 200



QM-Data 200



Wskaźnik KA



Zestaw Opti-fix: 12 sztuk

Aksesoria opcjonalne

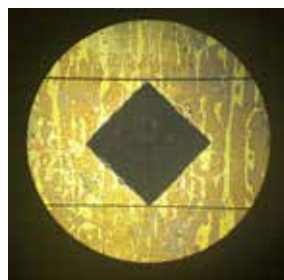
Nr	Nazwa	Cena katalogowa w €	Cena promocyjna w €
264-156D	Procesor pomiarowy QM-Data 200 wraz ze wspornikiem montażowym. Może być stosowany we wszystkich modelach projektorów objętych promocją.	3.049	2.300
12AAA807D**	Kabel połączeniowy PJ-A3000 do QM-Data 200	58	-
332-151*	CZUJNIK WYKRYWANIA KRAWĘDZI OPTOEYE 200	1.473	1.180
12AAE672	Listwa montażowa do OPTOEYE 200 do PV-5110	56	45
12AAE671	Listwa montażowa do OPTOEYE 200 do projektorów serii PJ-A3000 i PH-A14	40	32
937179T	Przełącznik nożny	44	-
174-183D	Wskaźnik KA do PV-5110 i PH-A14	552	386
12AAF182	Uchwyt wskaźnika KA	91	73
K550892	System mocowania Opti-fix	498	399

* Przeznaczony tylko do QM-Data 200 **Nie stosować z systemem OPTOEYE 200

TWARDZOŚCIOMIERZE

► TWARDZOŚCIOMIERZE VICKERS HV-110/120

- > Kolorowy wyświetlacz (typ A) o przekątnej 144 mm (5,7 cala) o zwiększonej czytelności, z łatwym w obsłudze interfejsem użytkownika
- > Wysokiej jakości obiektywy umożliwiają wizualny pomiar odcisku
- > We wszystkich modelach zastosowano system elektromagnetycznego generowania nacisku pomiarowego
- > Wydłużony okres użytkowania oraz obserwacja obrazu w naturalnych barwach dzięki zastosowaniu oświetlenia LED
- > Obsługuje skalę Micro Brinella do 62,5 kgf z opcjonalnym obciążnikiem pomiarowym
- > W zestawie znajduje się obiektyw 10x



Odcisk przy próbie Vickersa



Nr 810-440D

Cena katalogowa: ~~12.800 €~~

11.300 €

Nr	Nazwa	Nacisk pomiarowy w kgf	Cena katalogowa w €	Cena promocyjna w €
810-440D	HV-110 Typ A	1 – 50	12.800	11.300
810-445D	HV-120 Typ A	0,3 – 30	13.400	10.720
11AAC714	Obiektyw 20x	–	730	–

► ROCKWELL HR-522

- > Szeroki zakres generowania nacisków pomiarowych do pomiarów twardości Brinella, Rockwella i Super Rockwella do 187,5 kgf.
- > Za pomocą HR-522 można wykonać 11 różnych prób Brinella.
- > Ramię wgłębnika w kształcie dzioba ułatwia dostęp do powierzchni wewnętrznych (min. \varnothing 40 mm / \varnothing 22 mm, przy użyciu opcjonalnego wgłębnika diamentowego) oraz powierzchni zewnętrznych.
- > Elektroniczne sterowanie naciskiem pomiarowym w czasie rzeczywistym zapewnia dokładność użytej siły i wyklucza jej przekroczenie.
- > Elektroniczne sterowanie siłą nacisku w czasie rzeczywistym bez zmiany położenia wrzeciona zapewnia dużą oszczędność czasu. Cykle pomiarowe ustawiane dla szybkiego testu Rockwella.
- > Automagiczne zatrzymywanie podnoszenia stolika oraz automagiczne obciążanie wstępne zapewniają stabilne generowanie nacisku pomiarowego.



Pomiar twardości na powierzchniach wewnętrznych

Skale Rockwella	Skale Super-Rockwell	Wgłębnik
HRA, HRC, HRD	HR15N, HR30N, HR45N	Diament
HRB, HRF, HRG	HR15T, HR30T, HR45T	Kulka 1,5875 mm
HRE, HRH, HRK	HR15W, HR30W, HR45W	Kulka 3,175 mm
HRL, HRM, HRP	HR15X, HR30X, HR45X	Kulka 6,35 mm
HRR, HRS, HRV	HR15Y, HR30Y, HR45Y	Kulka 12,7 mm

Nr	Nazwa	Nacisk pomiarowy w kgf	Skale Rockwella	Skale Brinella	Cena katalogowa w €	Cena promocyjna w €
810-203D	HR-522	3 – 187,5	30	11	13.800	11.500

Nr 810-203D

Cena katalogowa: ~~13.800 €~~

11.500 €

► SERIA EKONOMICZNYCH TWARDOŚCIOMIERZY ROCKWELLA HR-110MR / -210MR / -320MS / -430MRR

- > Konstrukcja korpusu zapewnia maksymalną przestrzeń do pozycjonowania obiektu, jedynym wymogiem jest solidny stół warsztatowy.
- > Umożliwia wykonywanie pomiarów Brinella do 187,5 kgf z opcjonalnym obciążnikiem pomiarowym
- > 5 różnych modeli od ręcznych analogowych do półautomatycznych cyfrowych:
 - > Ręczna wymiana obciążenia w HR-100-200-300
 - > Zmiana obciążenia pokrętłem w HR-400
 - > Ręczne podanie nacisku pomiarowego w HR-100
 - > Motoryczne podanie nacisku pomiarowego w HR-200
 - > Obsługa półautomatyczna w HR-400

Nr	Nazwa	Nacisk pomiarowy w kgf	Cena katalogowa w €	Cena promocyjna w €
963-210-20	HR-110MR	60/100/150	3.780	3.040
963-220D	HR-210MR	60/100/150	4.550	3.640
963-231D	HR-320MS	15/30/45/60/100/150	6.510	5.240
963-240D	HR-430MR	60/100/150	7.350	5.880
963-241D	HR-430MS	15/30/45/60/100/150	8.660	6.940



Nr 963-210-20

Cena katalogowa: ~~3.780 €~~

3.040 €



Nr 963-241D

Cena katalogowa: ~~8.660 €~~

6.940 €



Urządzenie mocujące

► URZĄDZENIE DO MOCOWANIA ELEMENTÓW

- > Zapobiega przemieszczaniu obiektu podczas próby twardości
- > Szczególnie przydatny do wałków i wykrojów metalowych
- > Zacisk wewnętrzny \varnothing 18 mm
- > Aby uzyskać najdokładniejszy wynik, zastosuj wgłębniki Mitutoyo
- > Dotyczy tylko modelu AF-HR450

Nr	Nazwa	Przeznaczone do modeli	Cena katalogowa w €	Cena promocyjna w €
K543817	Urządzenie mocujące	HR-110MR, HR-210MR, HR-430MR	420	390

► TWARDOŚCIOMIERZE MICRO-VICKERS HM-210A

- > Wysokowydajne twarościomierze, wykorzystujące zaawansowaną technologię są idealne do kontroli jakości
- > Typ sterowany poprzez oprogramowanie ekranu dotykowego
- > System elektromagnetycznego wywierania nacisku
- > Wysokiej jakości system optyczny umożliwia wizualną analizę nacisku
- > W zestawie obiektywy 10x i 50x
- > Zawiera ręczny stolik XY 810-420: 25x25 mm

Imadło jest wyposażeniem dodatkowym.

Nr 810-401D-ASET

Cena katalogowa: ~~14.500 €~~

12.200 €



Nr	Nazwa	Nacisk pomiarowy w kgf	Cena katalogowa w €	Cena promocyjna w €
810-401D-ASET	HM-210A	0,01 – 1	14.500	12.200
810-016	Imadło standardowe o prześwicie 51 mm	–	790	–

TWARDOŚCIOMIERZE

► CYFROWE I ANALOGOWE TWARDOŚCIOMIERZE SHORE HARDMATIC HH-300 SERII 811

> Kompaktowe twarościomierze, cyfrowe lub analogowe, przeznaczone do pomiarów twardości następujących materiałów: gumy naturalnej, neoprenu, poliestru, PVC, skóry, tiokolu, kauczuku nitylowego, wosku, winylu, octanów celulozowych, szkła, polistyrenu itp.

> Skale: pomiar twardości Shore'a „A” i „D”



Nr 811-337-11

Cena katalogowa: ~~470 €~~

376 €

Nr 811-332-10

Cena katalogowa: ~~820 €~~

656 €

Modele z odczytem analogowym/cyfrowym:

Nr	Model	Skala	Wymiary mm (SxGxW)	Typ kompaktowy	Typ długi	Cyfrowy	Analogowy	Cena katalogowa w €	Cena promocyjna w €
811-331-10	HH-331	Shore A	68 x 35 x 188		■		■	470	376
811-335-11	HH-335-01	Shore A	68 x 34 x 146	■			■	470	376
811-332-10	HH-332	Shore A	59 x 41 x 190		■	■		820	656
811-336-11	HH-336-01	Shore A	59 x 40 x 147	■		■		820	656
811-333-10	HH-333	Shore D	68 x 35 x 188		■		■	470	376
811-337-11	HH-337-01	Shore D	68 x 34 x 146	■			■	470	376
811-334-10	HH-334	Shore D	59 x 41 x 190		■	■		820	656
811-338-11	HH-338-01	Shore D	59 x 40 x 147	■		■		820	656



Nr 811-013

Cena katalogowa: ~~1.810 €~~

1.600 €

Nie są dostępne statywy dla modelu HH-300.

► ZASTOSOWANIE STATYWU POMIAROWEGO

> Statywy te służą do mocowania twarościomierzy. Umożliwiają one pomiary twardości w stałych warunkach poprzez zapewnienie stałego pionowego nacisku pomiarowego na mierzoną powierzchnię przy każdym pomiarze.

> Dzięki zminimalizowaniu prawdopodobieństwa błędu ludzkiego pomiar może być wykonywany praktycznie przez każdego, co zapewnia powtarzalne wyniki.

Opcjonalne akcesoria (zalecane)

Nr	Nazwa	Cena katalogowa w €	Cena promocyjna w €
811-012	Stanowisko pomiarowe do HH-333 / 334 / 337-01 / 338-01	1.810	1.600
811-013	Stanowisko pomiarowe do HH-335-01 / 336-01	1.810	1.600
811-019	Stanowisko pomiarowe do HH-331 / 332	1.810	1.600

► PRZENOŚNY TWARDOŚCIOMIERZ DO POMIARÓW W SKALI LEEBA HH-411

- > Przyrząd odpowiedni do pomiaru twardości dużych elementów
- > Łatwe przeprowadzenie procedury pomiarowej
- > Automatyczne rozpoznawanie kierunku uderzenia
- > W zestawie bijak do skali HLD
- > Wyposażenie standardowe zawiera wzorec twardości.

Model standardowy z bijakiem HLD

Nr	Nazwa	Bijak	Cena katalogowa w €	Cena promocyjna w €
810-298-10	HH-411	HLD	2.710	2.200

Nr 810-298-10

Cena katalogowa: ~~2.710 €~~

2.200 €



► SYSTEM MOCOWAŃ „ECO-FIX” DO MASZYN WSPÓŁRZĘDNOŚCIOWYCH

Zestaw elementów mocujących Mitutoyo Eko-Fix pozwala szybko i ekonomicznie mocować detale na maszynach współrzędnościowych. Mocowanie mierzonego elementu przed pomiarem trwa zaledwie kilka minut. Dlatego Eco-Fix jest bardzo atrakcyjną alternatywą dla specjalnych przyrządów mocujących.



- > Pasuje do maszyn współrzędnościowych wszystkich marek
- > Montaż odpowiedniego mocowania zajmuje zaledwie 20 minut!
- > Elastyczne, modułowe systemy montażu mocowań
- > Oszczędność czasu i pieniędzy
- > Pasują do różnych detali i innych urządzeń pomiarowych
- > Mocowanie można łatwo przystosować do modyfikacji produktu
- > Model z gwintem M6
- > Jeden zestaw elementów mocujących przeznaczony jest do jednego mocowanego detalu
- > Zapytaj także o zestawy uzupełniające Eko-Fix!

Nr	Nazwa	Cena katalogowa w €	Cena promocyjna w €
K551048	eko-fix S Zestaw mocowań do małych i średnich przedmiotów. Zawartość: Podstawa 250 mm × 250 mm 58 elementów mocujących „eko-fix”, m.in. wsporniki, wałeczki pozycjonujące, zaciski sprężynowe	915	800
K551049	eko-fix L Zestaw mocowań do przedmiotów dużych i średnich. Zawartość: Podstawa 500 mm × 400 mm 97 elementów mocujących „eko-fix”, m.in. wsporniki, wałeczki pozycjonujące, zaciski sprężynowe	1.710	1.500

Nr K551048
Cena katalogowa: ~~915 €~~
800 €

► SYSTEM MOCOWAŃ DLA WMP Z SZYNAМИ „QUICK-RAIL”

„quick-rail” jest idealnym wyborem do mocowania w krótkim czasie szerokiej gamy rozmiarów obrabianych detali – od dużych do małych. System obejmuje 3 szyny, które mogą być pojedynczo regulowane, aby prawidłowo pozycjonować mierzone detale. Element montowany jest na szynach „quick-rail” za pomocą podpórek i kołków pozycjonujących z zestawu „eko-fix”, zapewniających co najmniej trzy punkty mocowania. Ponadto „quick-rail” można doskonale łączyć z systemem „eko-fix” w celu zestawienia powtarzalnego mocowania.



Nr	Nazwa	Cena katalogowa w €	Cena promocyjna w €
K550914S	quick-rail Elastyczny zestaw mocowań zawiera następujące elementy: • 1 szyna 800 mm • 2 szyny 500 mm • 5 płyt • 21 elementów mocujących „eko-fix”, m.in. wsporniki, kołki pozycjonujące, zaciski sprężynowe	1.068	860

Nr K550914S
Cena katalogowa: ~~1.068 €~~
860 €

► ZESTAWY TRZPIENI POMIAROWYCH DO MASZYN WSPÓŁRZĘDNOŚCIOWYCH

Trzpienie pomiarowe Mitutoyo są idealne do pomiarów stykowych. Gwarantują niezawodne i wysoce powtarzalne wyniki. Mogą być używane do maszyn współrzędnościowych dowolnej marki. Mitutoyo oferuje zestawy startowe zawierające trzpienie pomiarowe przeznaczone do wielu typowych zadań pomiarowych. Oferujemy również szeroką gamę innych trzpieni pomiarowych: gwiazdowych, talerzykowych, aby sprostać wymaganiom Twoich pomiarów. Aby uzyskać więcej informacji, zamów szczegółową ulotkę dotyczącą trzpieni.



- > Pasuje do maszyn współrzędnościowych wszystkich marek
- > Wysokiej jakości pomiary dotykowe
- > Do nowych urządzeń i jako zamiennik używanych trzpieni
- > Mitutoyo oferuje szeroki asortyment trzpieni pomiarowych do niemal wszystkich zastosowań.

Nr	Nazwa	Cena katalogowa w €	Cena promocyjna w €
K651376	Zestaw startowy trzpieni M2 Przeznaczony do systemów sond TP20 i TP200. Zawartość: • 4 trzpienie o średnicy od \varnothing 1 mm do \varnothing 4 mm 2 przedłużacze: 10 mm i 20 mm • Umożliwiają przedłużenie trzpienia do 50 mm	140	110
K651380	Zestaw startowy trzpieni M3 Przeznaczony do sond SP25M. Zawartość: • 5 trzpieni z końcówkami o średnicy od \varnothing 1 mm do \varnothing 5 mm • 2 przedłużacze: 20 mm i 35 mm • Umożliwiają przedłużenie trzpienia do 55 mm	201	160

Nr K651376
Cena katalogowa: ~~140 €~~
110 €

Promocja trwa od 1 listopada 2017 r. do 31 stycznia 2018 roku. Producent zastrzega sobie prawo do wprowadzania modyfikacji technicznych i doskonalenia produktów. Podane ceny obowiązują dla klientów biznesowych. Wszystkie ceny są cenami netto w EURO, do których należy doliczyć podatek VAT. Więcej informacji można uzyskać na stronie www.mitutoyo.pl.

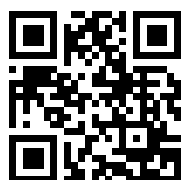
Ceny i dostawy oferowanych powyżej produktów obowiązują do wyczerpania zapasów. Zastrzega się możliwość wprowadzania zmian technicznych. Producent nie odpowiada za pomyłki oraz błędy w druku.



Niezależnie od rodzaju wyzwań, Mitutoyo zapewnia klientom wsparcie od początku do końca.

Mitutoyo jest nie tylko producentem najwyższej jakości urządzeń pomiarowych, lecz oferuje także wykwalifikowany serwis i wsparcie przez okres użytkowania sprzętu oraz kompleksowe usługi, dzięki którym pracownicy w Twoim zakładzie wykorzystają inwestycję w optymalny sposób.

Oprócz kalibracji i napraw Mitutoyo oferuje szkolenia produktowe i metrologiczne, a także wsparcie IT dla zaawansowanego oprogramowania stosowanego w nowoczesnej technologii pomiarowej. Możemy zaprojektować, skonstruować, przetestować i dostarczyć urządzenia pomiarowe na zamówienie, a jeśli to korzystne, wykonać kluczowe pomiary w Państwa zakładzie jako podwykonawca.



Więcej informacji o naszych produktach oraz katalog

www.mitutoyo.pl

Uwaga: Ilustracje produktów nie są zobowiązujące. Opisy produktów, a w szczególności ich wszelkie parametry techniczne, stanowią wiążącą ofertę tylko po wyraźnym uzgodnieniu.

MITUTOYO, Absolute, DIGIMATIC, Optoeye i U-Wave są zastrzeżonymi znakami towarowymi lub znakami towarowymi Mitutoyo Corp. w Japonii i/lub w innych krajach/regionach. Opti-Fix jest zastrzeżonym znakiem towarowym KOMEG Industrielle Meßtechnik GmbH. Excel, Microsoft i Windows są zastrzeżonymi znakami towarowymi lub znakami towarowymi Microsoft Corporation w Stanach Zjednoczonych Ameryki i/lub innych krajach. Thiokol jest zastrzeżonym znakiem towarowym firmy TORAY FINE CHEMICALS Co., Ltd. TÜV jest zastrzeżonym znakiem towarowym firmy TÜV Rheinland AG (i innych właścicieli). YouTube jest zastrzeżonym znakiem towarowym Google Inc. Nazwy innych marek, firm i produktów są wymienione w niniejszym dokumencie jedynie w celach identyfikacyjnych i mogą być znakami towarowymi ich właścicieli.

Mitutoyo

Mitutoyo Polska Sp. z o.o.

Graniczna 8A
54-610 Wrocław
Polska

Tel. +48 71 354-83-50
Faks +48 71 354-83-55

mitutoyo@mitutoyo.pl
www.mitutoyo.pl